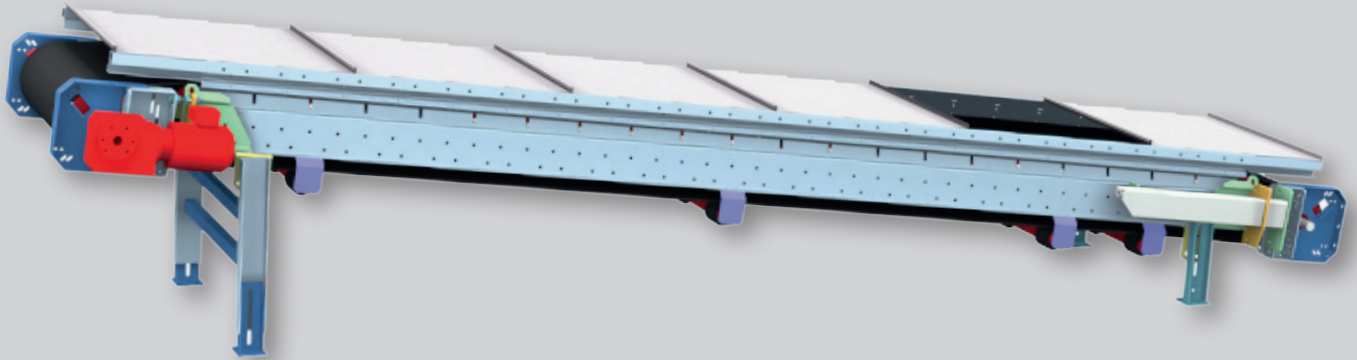


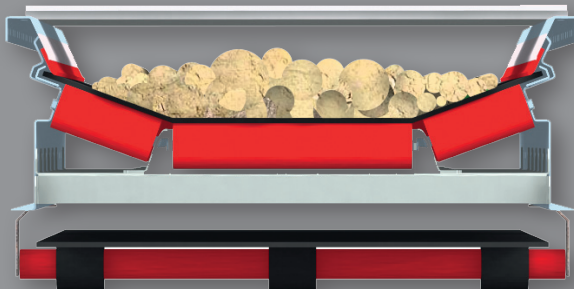


Innovative Fördertechnik

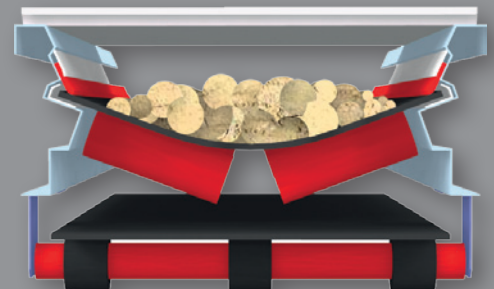
Staubdichtes K-Gestell



Eingriffsschutz durch gekapselte Bauform im Obertrum



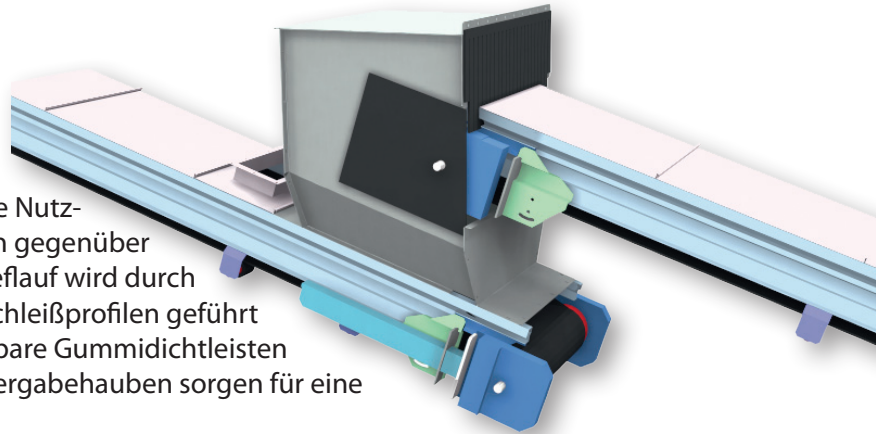
Staubdichte Förderung



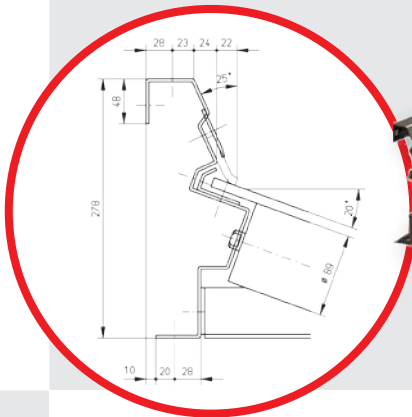
- * Gekapselter Materialstrom zur staubdichten Förderung
- * Eingriffsschutz durch gekapseltes Obertrum
- * Wartungs- und montagefreundlich
- * Modular erweiterbar

Das VHV K-Gestell

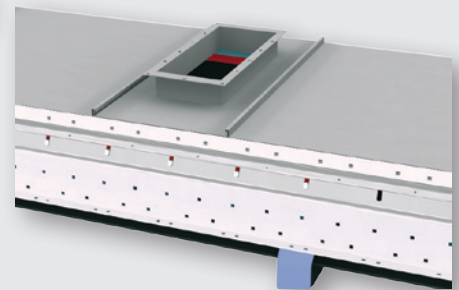
- * Unter Verwendung von genormten Gurtbreiten erhöhen VHV K-Gestelle die Nutzbreite und verringern die Gestellbreiten gegenüber Standardsystemen erheblich. Gurtschleiflauf wird durch Schnittkantengurte, die beidseitig in Schleißprofilen geführt werden, verhindert. Geklemmt einstellbare Gummidichtleisten befinden sich im Aufgabenbereich. Übergabehauben sorgen für eine staubdichte Materialübergabe.



- * **Staubdichte Kapselung**

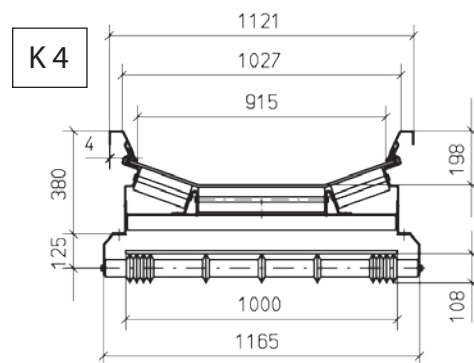
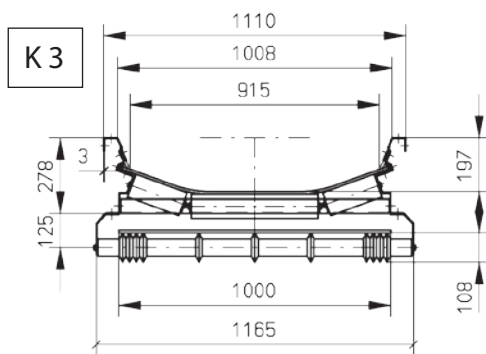


- * **Kompakte Bauform**



- * **Absaugflansch als Zubehör**

Gestellvarianten



- * **Lieferbar in verschiedenen Gurtbreiten!**



VHV Anlagenbau GmbH

Dornierstraße 9 • D-48477 Hörstel

T +49 5459 9338-0 • F +49 5459 9338-80

Mail: info@vhv-anlagenbau.de • Web: www.vhv-anlagenbau.de