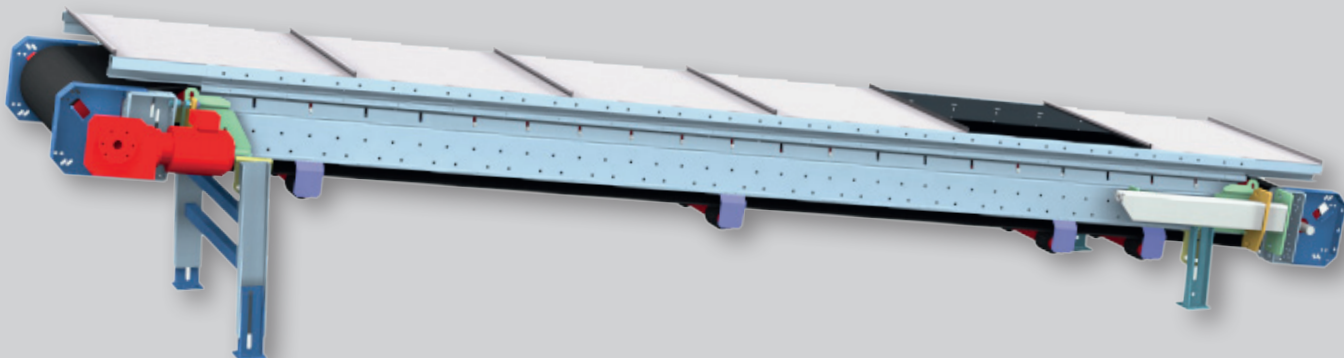


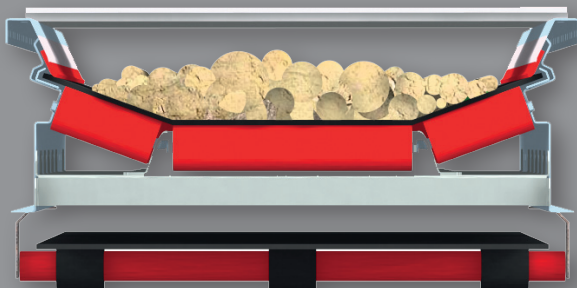


# Technique innovante de transport

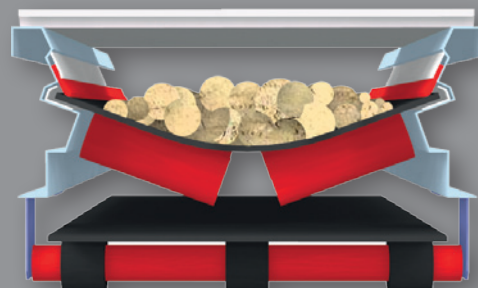
## Châssis K étanche à la poussière



Carter de protection par encapsulation  
de la partie supérieure



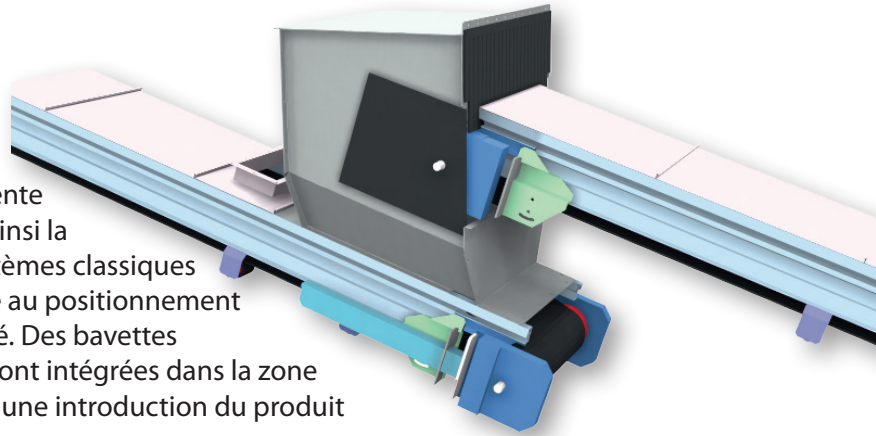
Transfert sans poussière



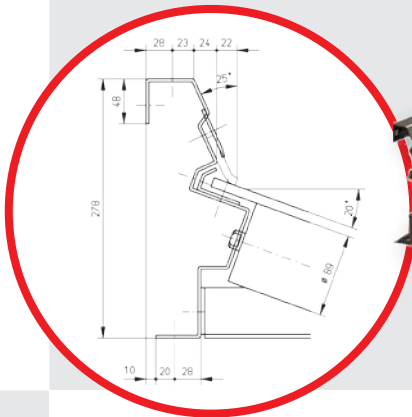
- \* Flux de produit encapsulé pour un transport hors poussière
- \* Protection par encapsulation de la partie supérieure
- \* Maintenance et montage aisés
- \* Evolutif et modulaire

# Le châssis K de VHV

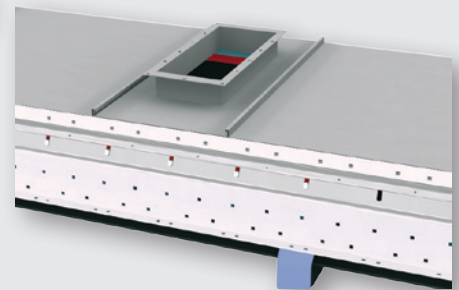
\* En adoptant des largeurs de bande standardisée sur le châssis K, on augmente la largeur utile de celle-ci et on réduit ainsi la largeur des châssis par rapport aux systèmes classiques. Le déport de bande est empêché grâce au positionnement de la bande dans un rail de chaque côté. Des bavettes d'étanchéité en caoutchouc réglables sont intégrées dans la zone d'alimentation. Capot sur jetée permet une introduction du produit hors poussières.



\* Encapsulation hors poussière

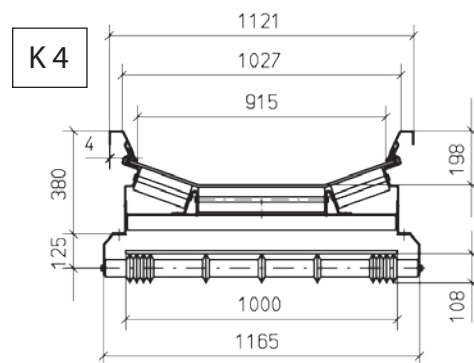
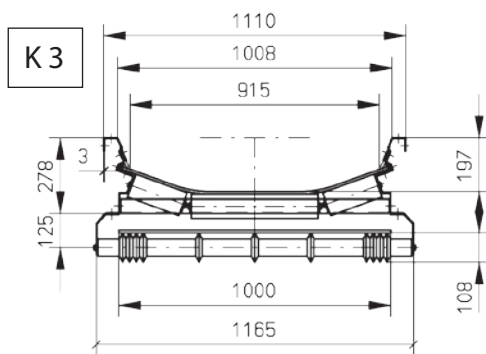


\* Forme compacte



\* bride aspiration en option

## Variantes de châssis



\* Disponible avec différentes largeurs de bandes!

  **Anlagenbau**

VHV Anlagenbau GmbH

Dornierstraße 9 • D-48477 Hörstel

T +49 5459 9338-0 • F +49 5459 9338-80

Mail: [info@vhv-anlagenbau.de](mailto:info@vhv-anlagenbau.de) • Web: [www.vhv-anlagenbau.de](http://www.vhv-anlagenbau.de)