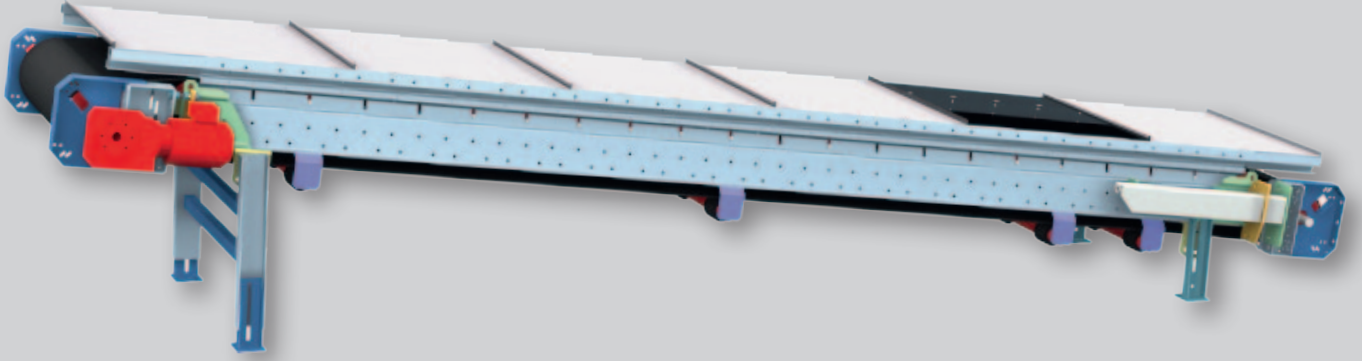


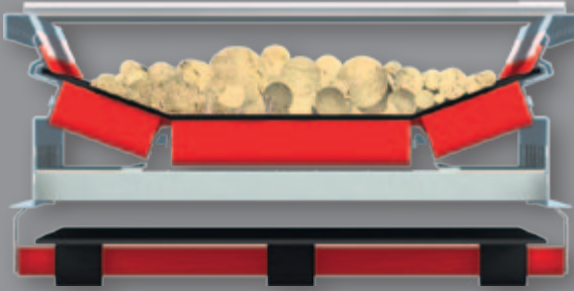


Yenilikçi taşıma teknolojisi

Toz geçirmez K-Şasi



Şasi üzerinde yan koruma kapakları



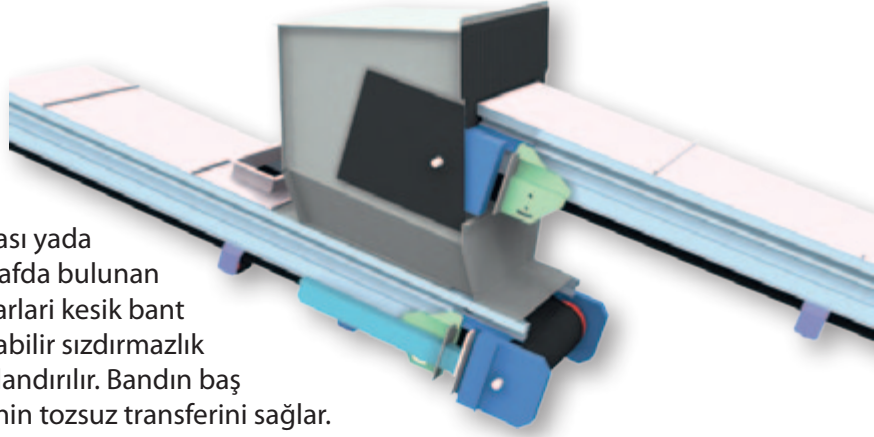
Tozsuz taşıma



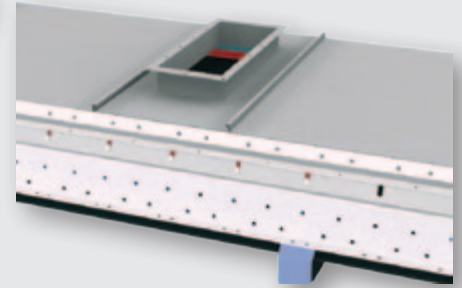
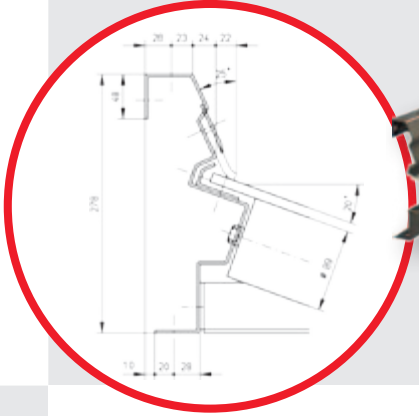
- * Tozsuz taşıma için tamamen kapalı malzeme akışı
- * Şasi üzerinde yan koruma kapakları
- * Bakımı ve montajı kolay
- * Modüler ve uzatılabilir

VHV K-Şasi

- * Standart sistemlerle karşılaştırıldığında, VHV K-Şasiler efektif genişliği artırır ve şasilerin genişliğini düşürür. Bant kayması yada bandın yanlış hizada hareketi her iki tarafta bulunan aşınma profillerinin içinden geçen kenarları kesik bant tarafından engellenir. Kelepçeli ayarlanabilir sızdırmazlık lastikleri besleme alanı içinde pozisyonlandırılır. Bandın baş tarafında yer alan davlumbaz malzemenin tozsuz transferini sağlar.



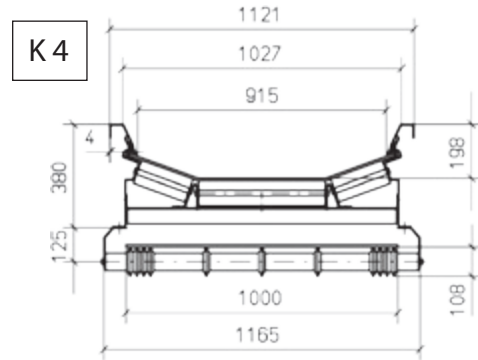
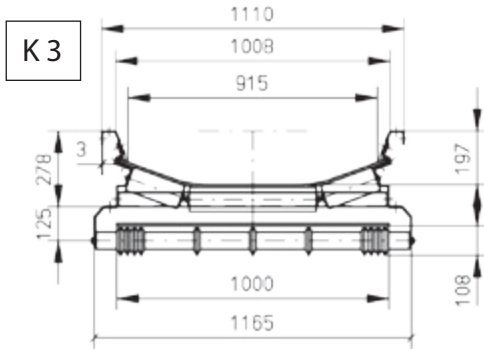
- * Toz sızdırmaz şasi



- * Kompakt tasarım

- * Aksesuar olarak toz emme flanşı

Kafes/Şasi çeşitleri



- * Farklı bant genişliklerinde teslim edilebilir!



VHV Anlagenbau GmbH

Dornierstraße 9 • D-48477 Hörstel

T +49 5459 9338-0 • F +49 5459 9338-80

Mail: info@vhv-anlagenbau.de • Web: www.vhv-anlagenbau.de