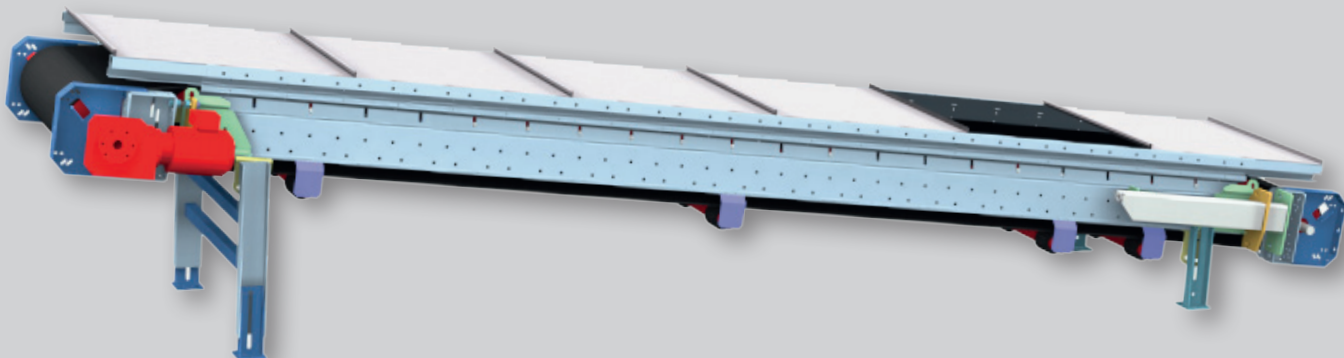


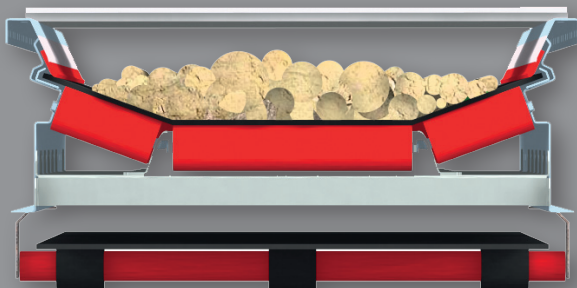


Инновационная подъёмно-транспортная техника

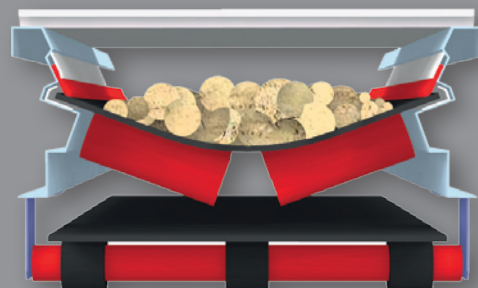
Пыленепроницаемый K-каркас



Герметизированная защита верхней ветви транспортера за счёт капсулированной конструкции



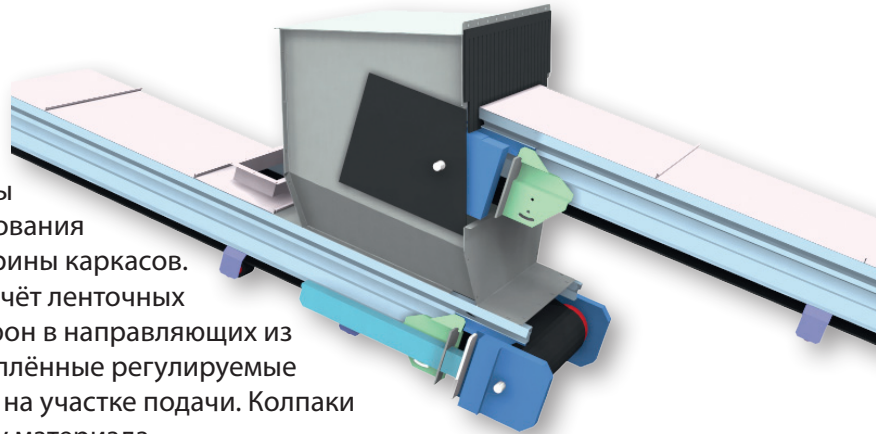
Пыленепроницаемая транспортировка



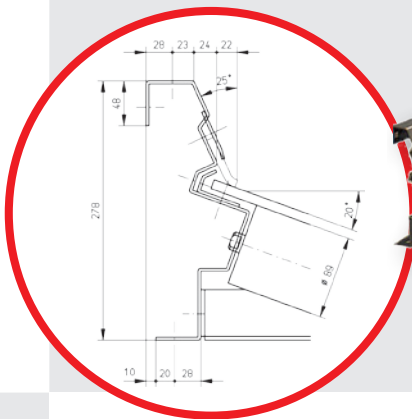
- * Капсулированный поток материала, обеспечивающий пыленепроницаемую транспортировку
- * Герметизированная защита капсулированной верхней ветви
- * Простота сборки и обслуживания
- * Модульная система расширения

К-каркас VHV

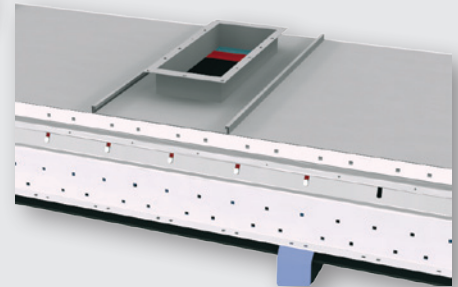
* По сравнению со стандартными системами К-каркасы VHV при использовании нормативной ширины лент позволяют увеличение использования полезной ширины и сокращение ширины каркасов. Перекос ленты предотвращается за счёт ленточных кромок, расположенных с обеих сторон в направляющих из сварной профильного железа. Закреплённые регулируемые прорезиненные рейки расположены на участке подачи. Колпаки обеспечивают герметичную передачу материала.



* Герметичная капсуляция

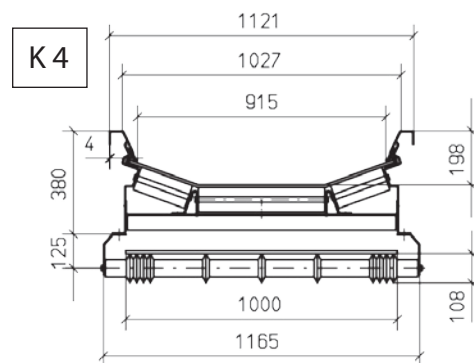
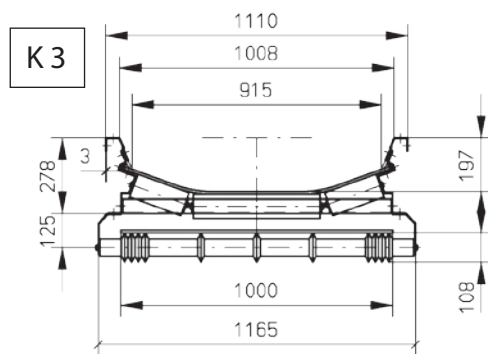


* Компактная конструкция



* Фланец для отсоса в составе принадлежностей

Варианты каркасов



* Поставка различной ширины ленты!

  **Anlagenbau**

VHV Anlagenbau GmbH

Dornierstraße 9 • D-48477 Hörstel

T +49 5459 9338-0 • F +49 5459 9338-80

Mail: info@vhv-anlagenbau.de • Web: www.vhv-anlagenbau.de