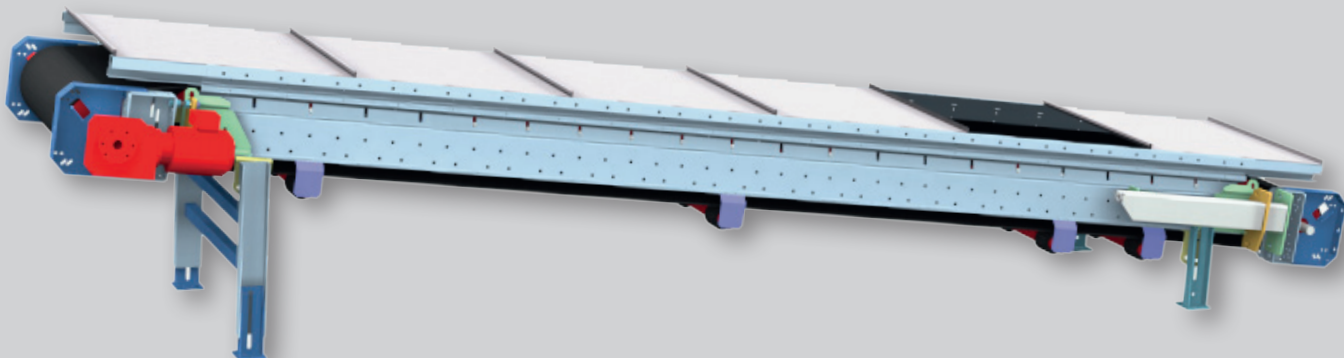


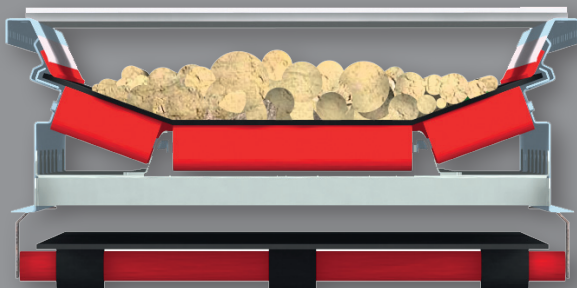


# Innovadora técnica de movimiento de materiales

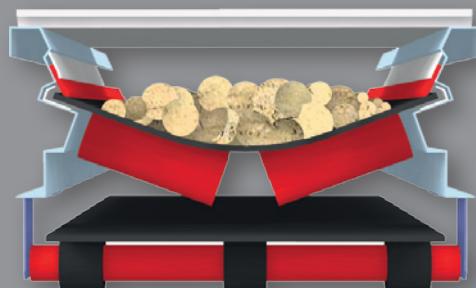
## Bastidor en K a prueba de polvo



Protección contra intervención manual mediante diseño encapsulado en el ramal superior



Transporte a prueba de polvo

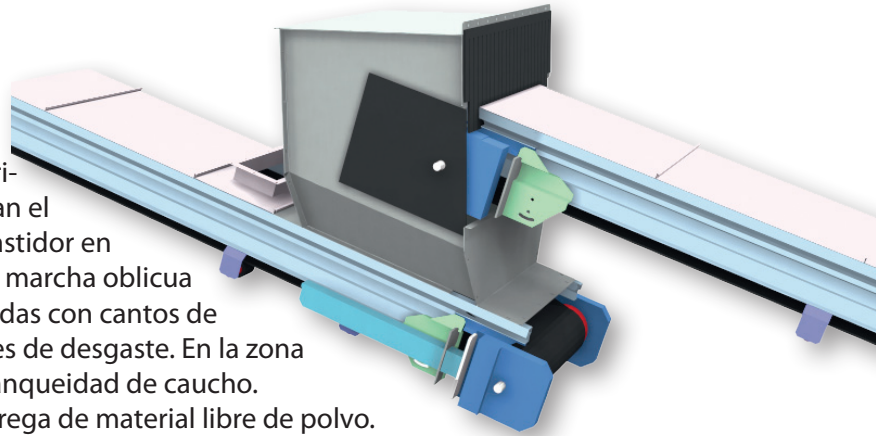


- \* Flujo de material encapsulado para un transporte sin polvo
- \* Protección contra intervención manual mediante ramal superior encapsulado
- \* De fácil montaje y mantenimiento
- \* Módulos ampliables

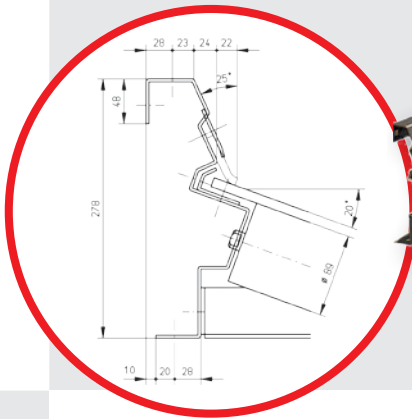


# El bastidor en K VHV

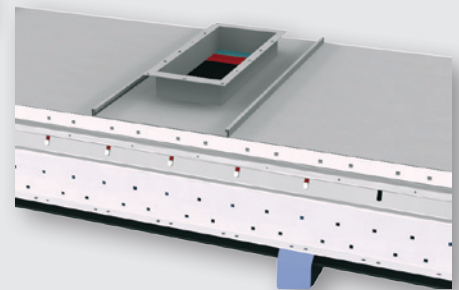
- \* Utilizando anchuras de banda estandarizadas, los bastidores en K VHV aumentan el ancho útil y reducen las anchuras de bastidor en comparación con sistemas estándar. La marcha oblicua de la banda es impedida mediante bandas con cantos de corte guiadas a ambos lados por perfiles de desgaste. En la zona de carga se encuentran listones de estanqueidad de caucho. Cubiertas de entrega procuran una entrega de material libre de polvo.



- \* Encapsulado a prueba de polvo

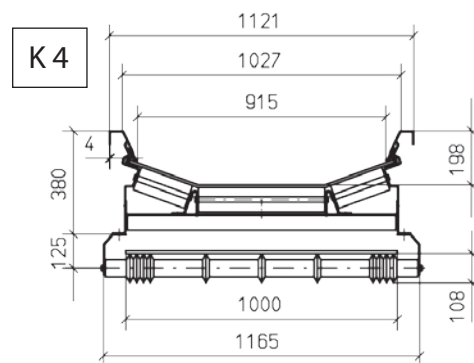
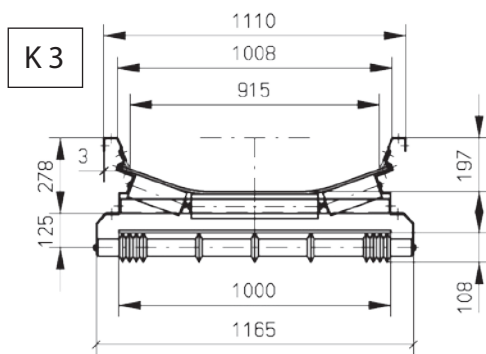


- \* Diseño compacto



- \* Brida de aspiración como accesorio

## Variantes de bastidor



- \* ¡Disponibles en diferentes anchos de banda!



VHV Anlagenbau GmbH

Dornierstraße 9 • D-48477 Hörstel

T +49 5459 9338-0 • F +49 5459 9338-80

Mail: info@vhv-anlagenbau.de • Web: www.vhv-anlagenbau.de